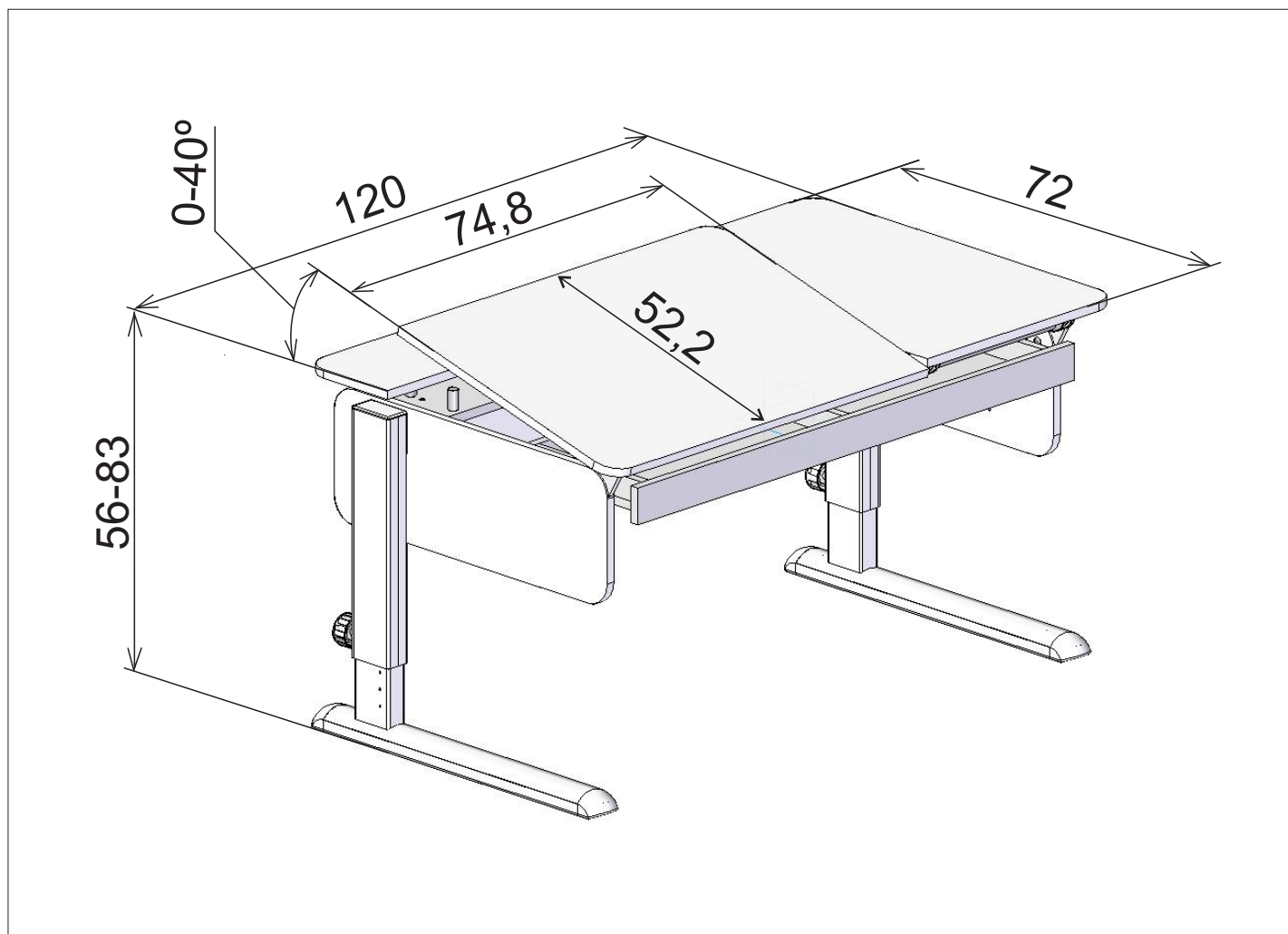


Стол одноместный регулируемый “ЛИДЕР”

Инструкция по сборке ИС 11.10.22



Основные размеры, см



Указания по безопасности

- Сборка должна выполняться только лицами, имеющими необходимые навыки
- Сборку производить на ровной, чистой поверхности
- Мебель использовать только по прямому назначению
- Максимальная нагрузка на неподвижную столешницу составляет 40 кг, на подвижную- 7 кг.

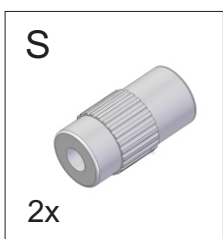
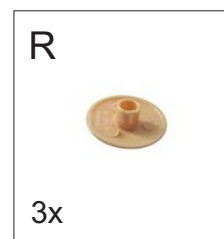
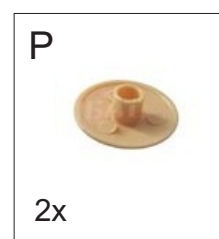
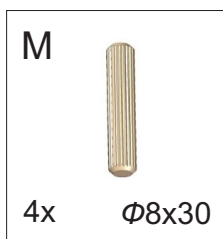
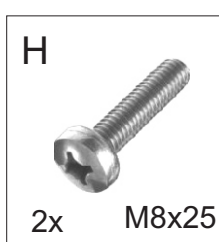
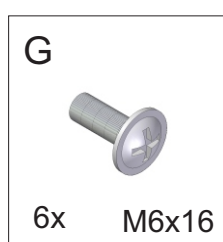
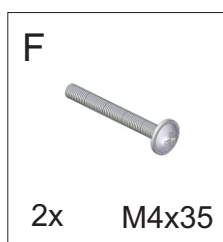
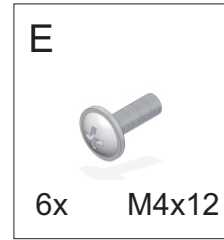
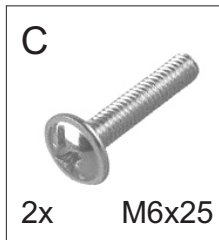
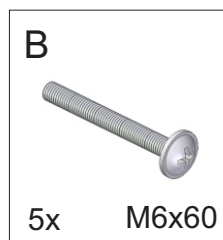
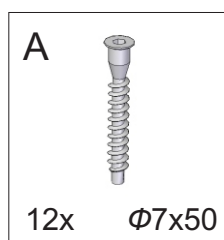
Срок службы- 10 лет.

Гарантийный срок- 24 месяца.

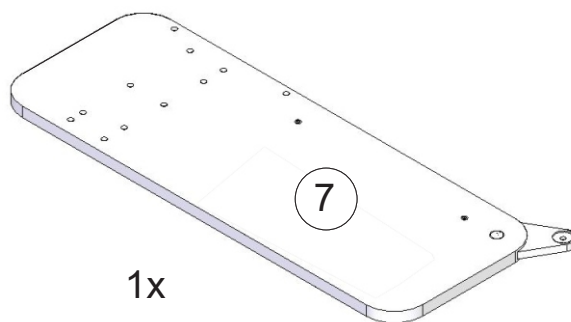
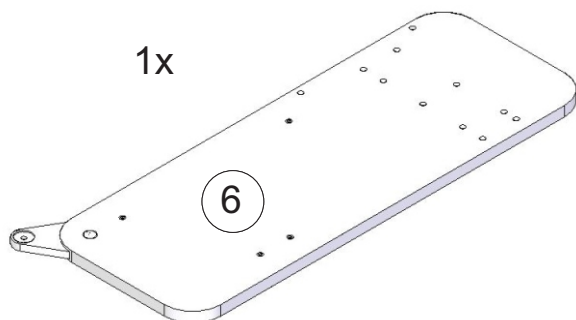
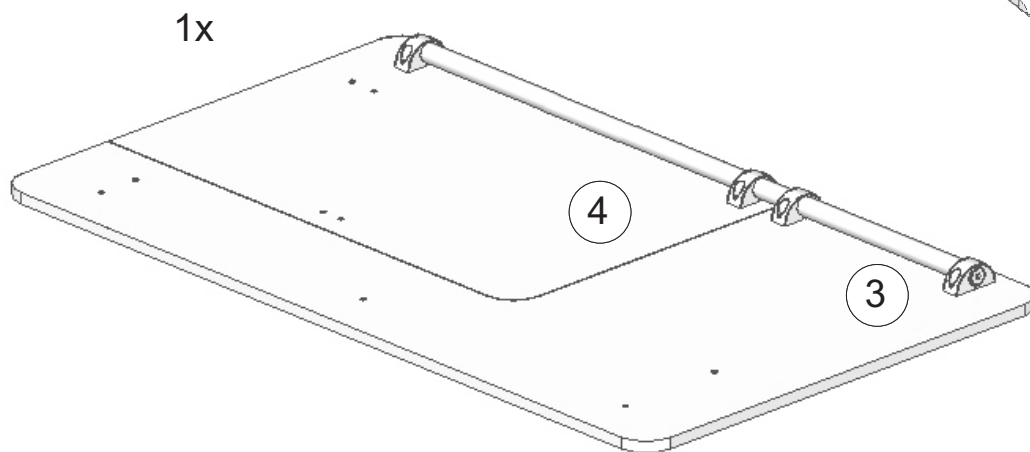
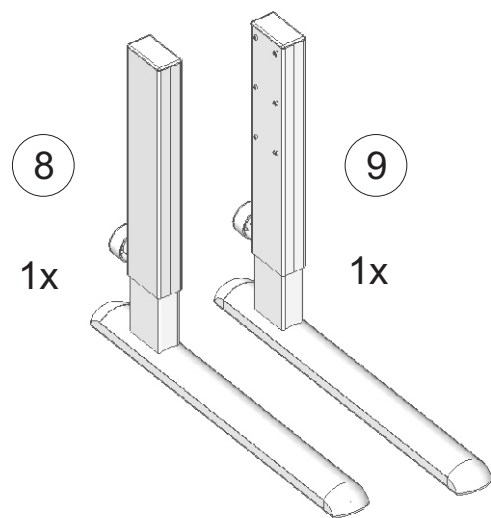
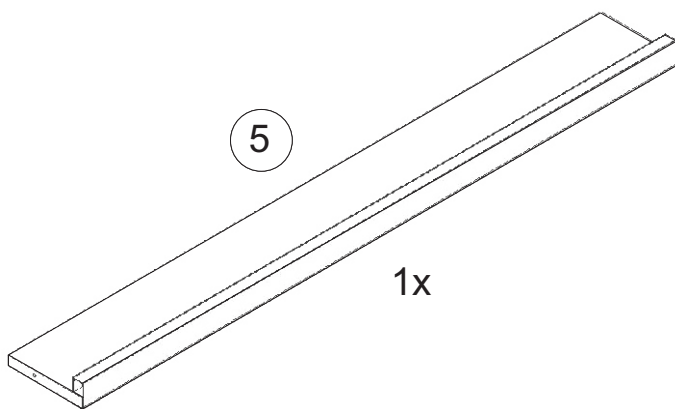
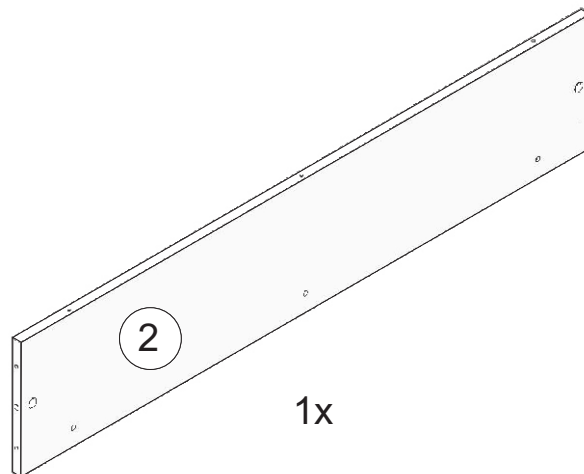
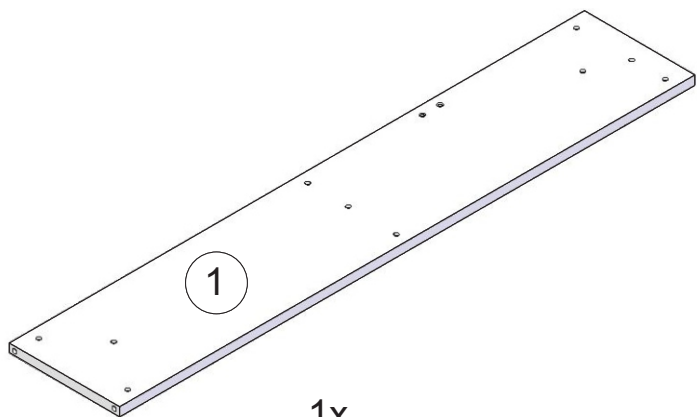
Необходимый инструмент

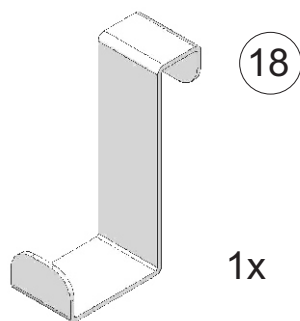
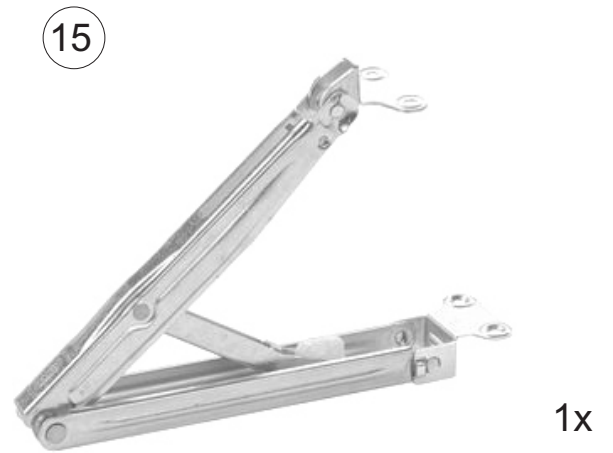
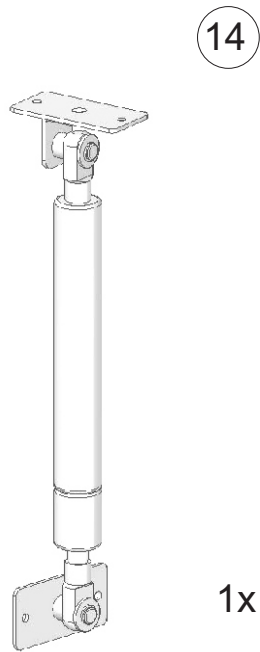
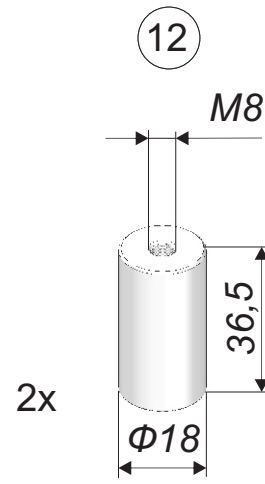
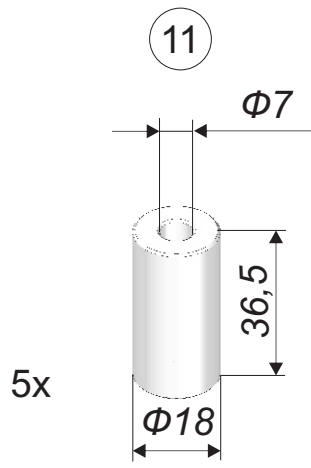


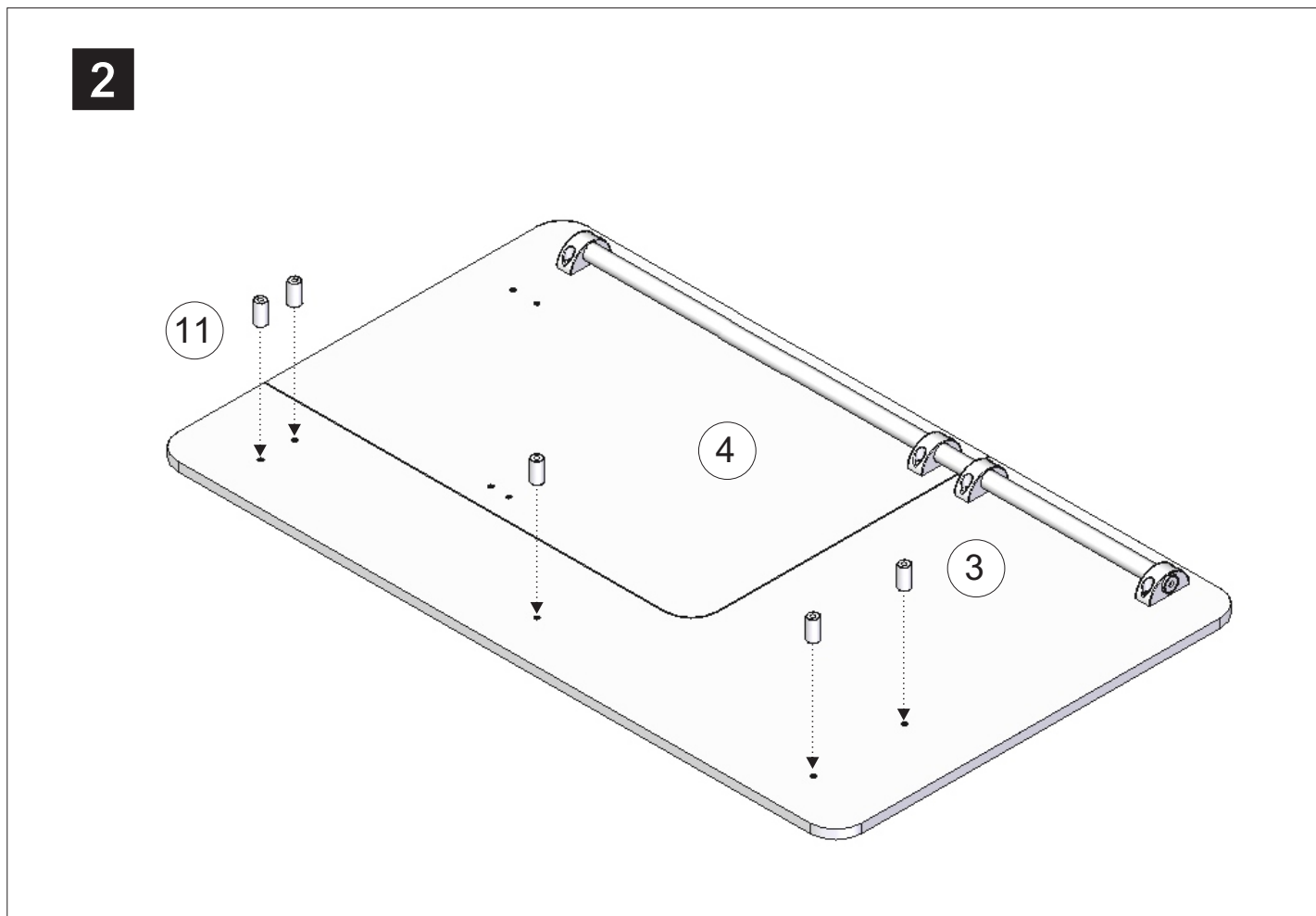
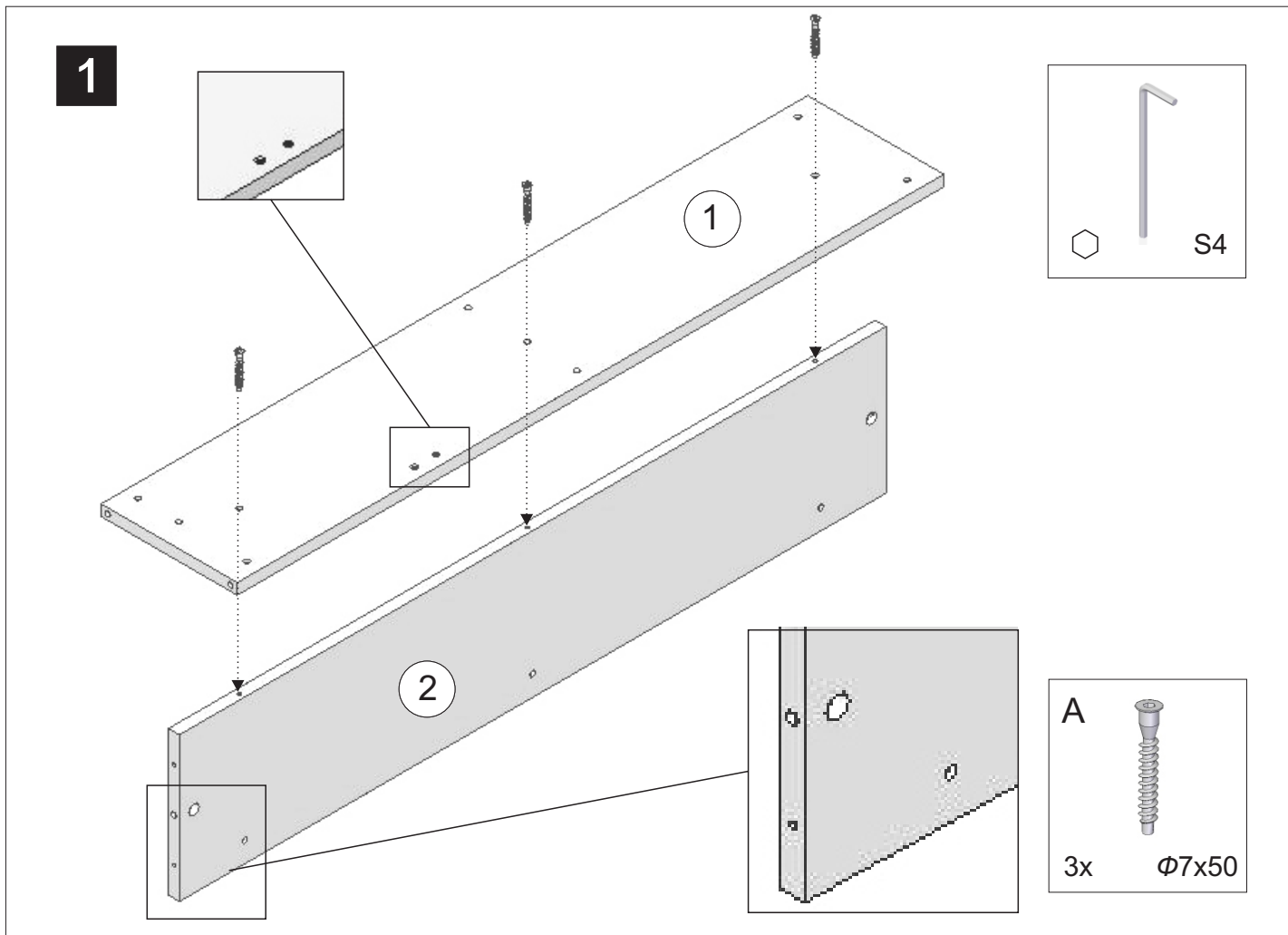
Крепежные детали и фурнитура



Комплектующие



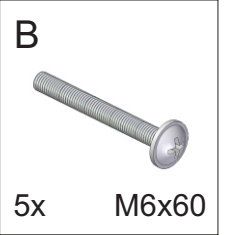
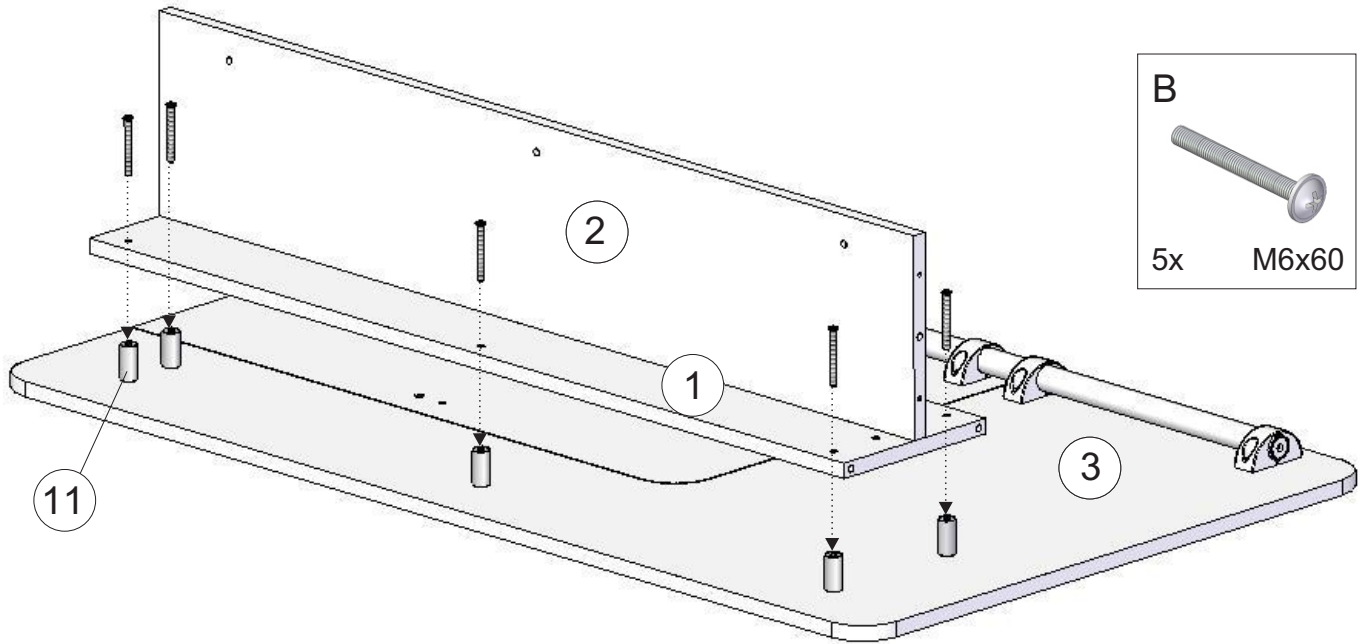




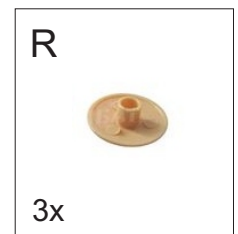
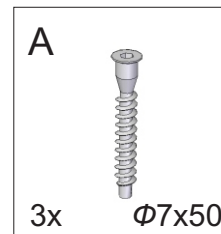
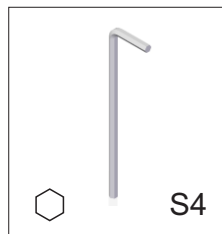
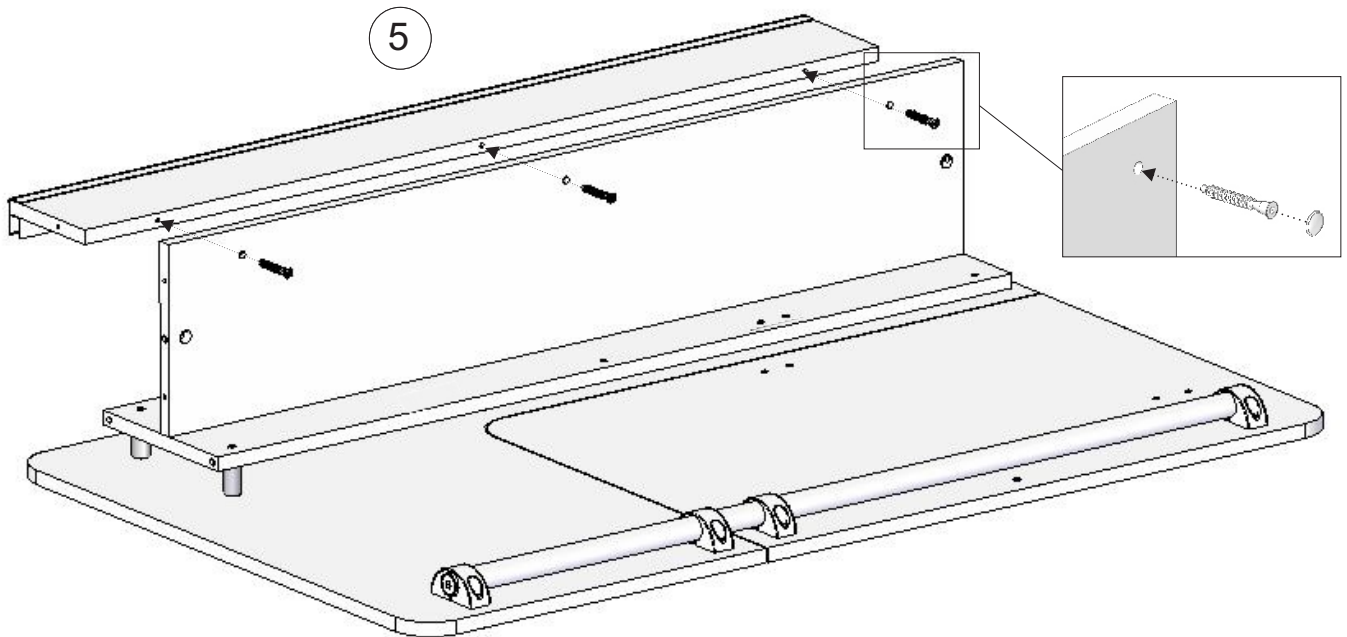
Важно !!!

3

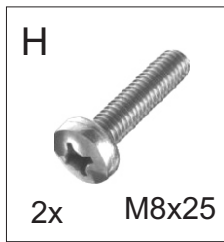
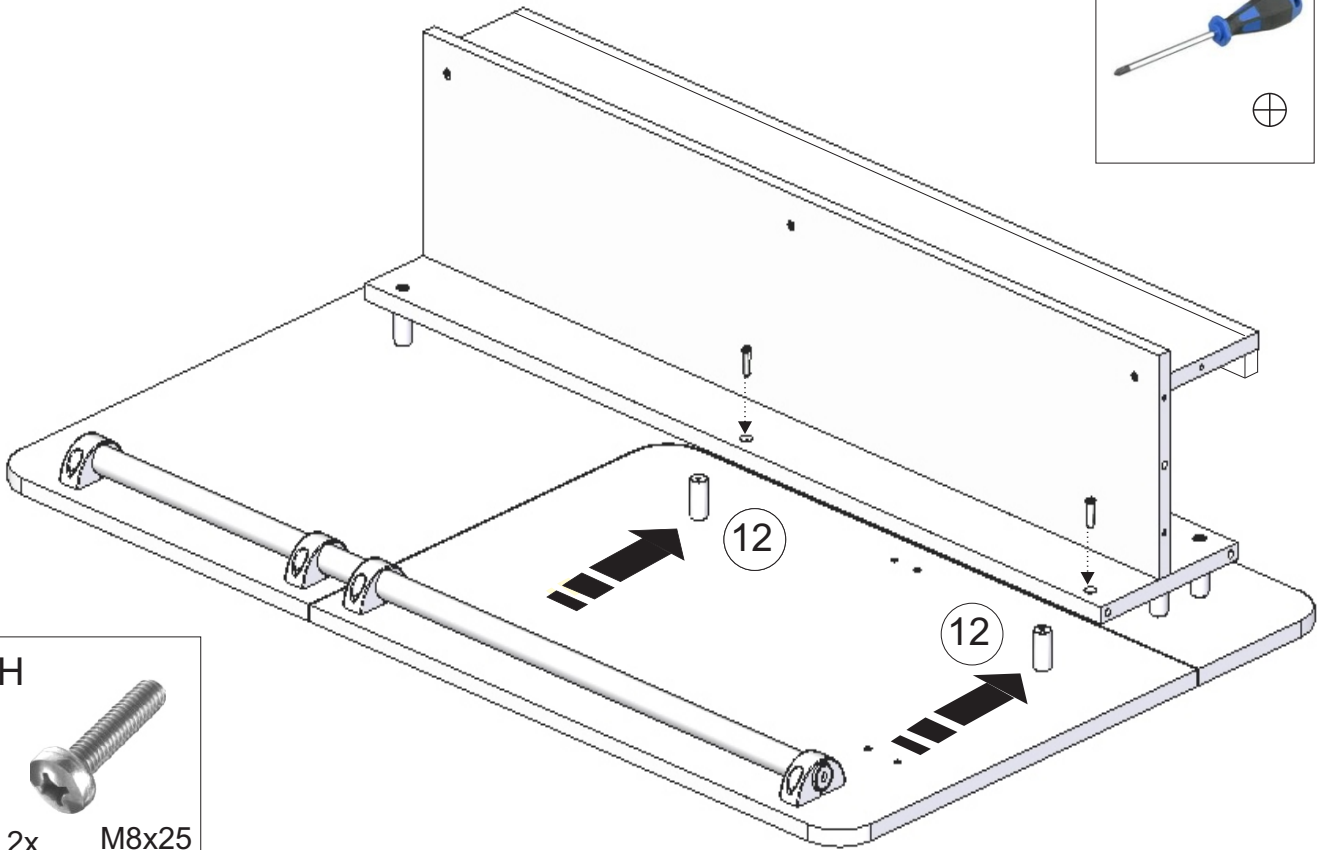
Во избежание повреждения лицевой стороны столешницы не допускается закручивать винты другой длины, и производить сборку без детали 11. Перед началом данного этапа сборки убедитесь в том, что вы используете именно те винты, которые указаны в инструкции, и в том, что вы используете детали 11. Деталь 11 не допускается заменять деталью S.



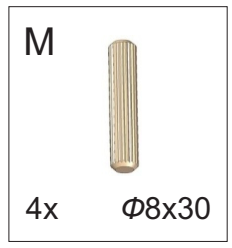
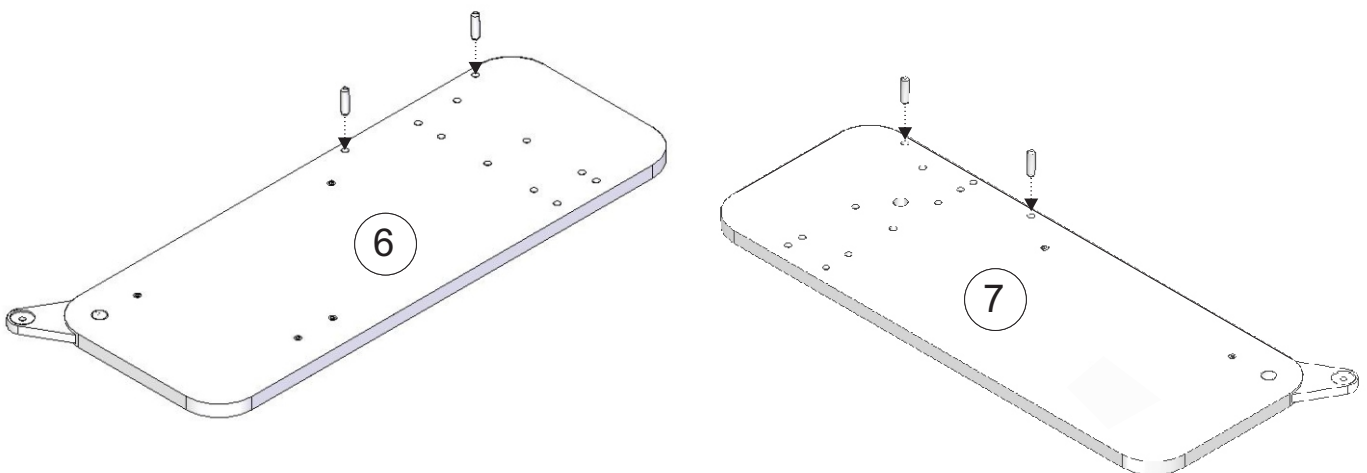
4



5

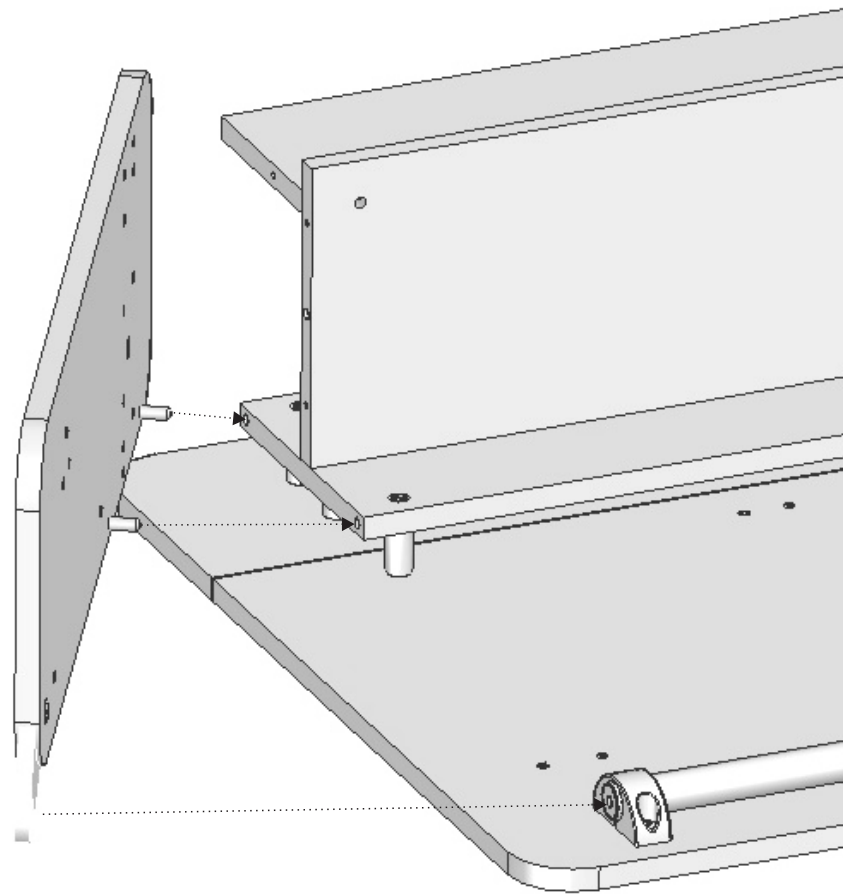


6

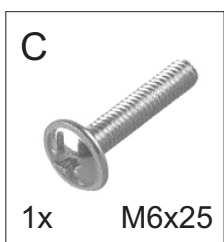
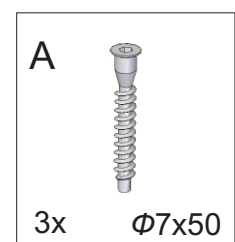
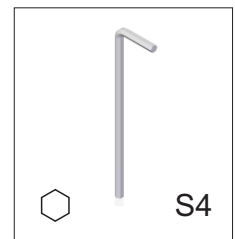
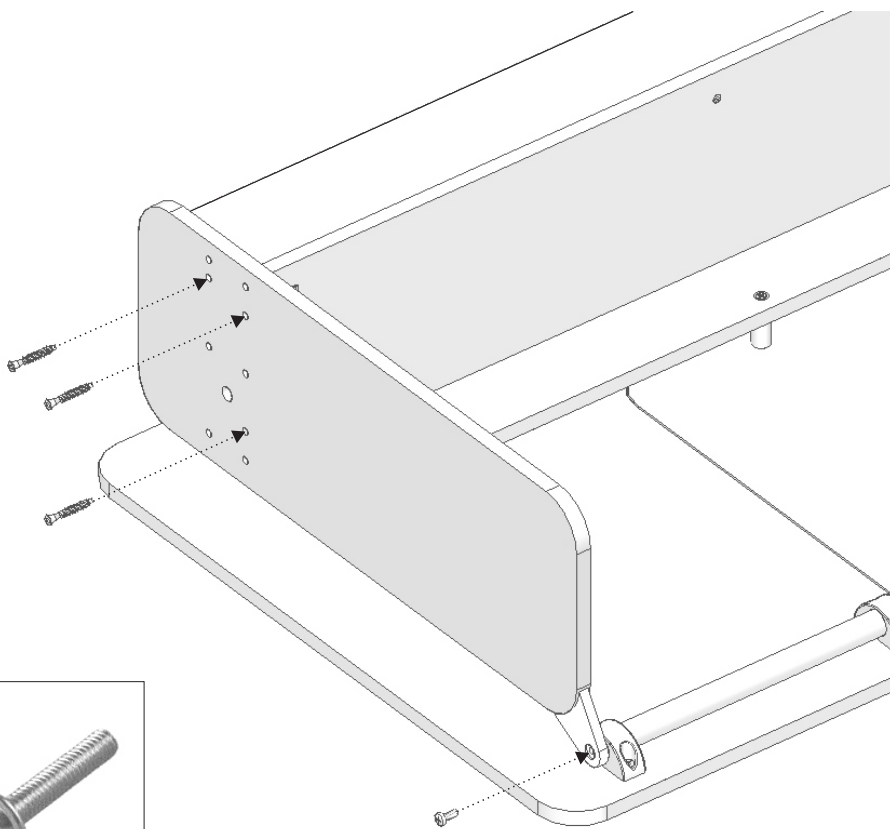


7

7



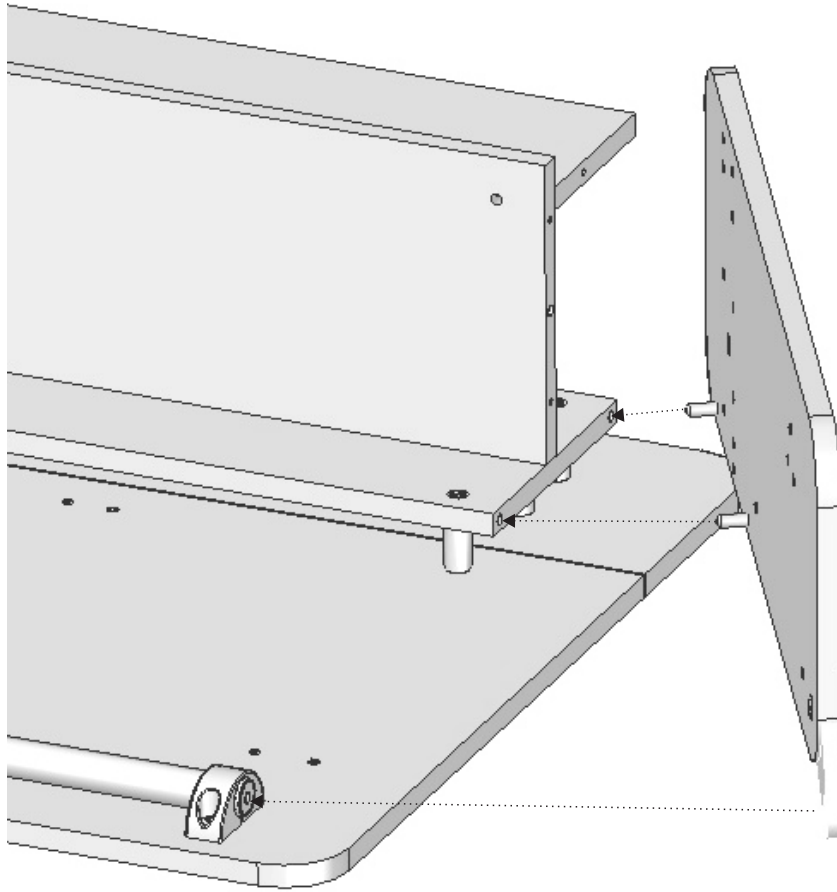
8



1x M6x25

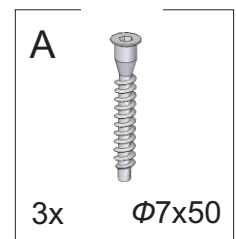
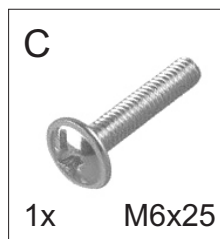
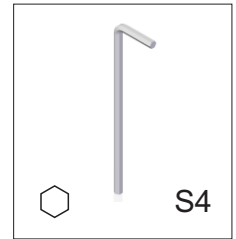
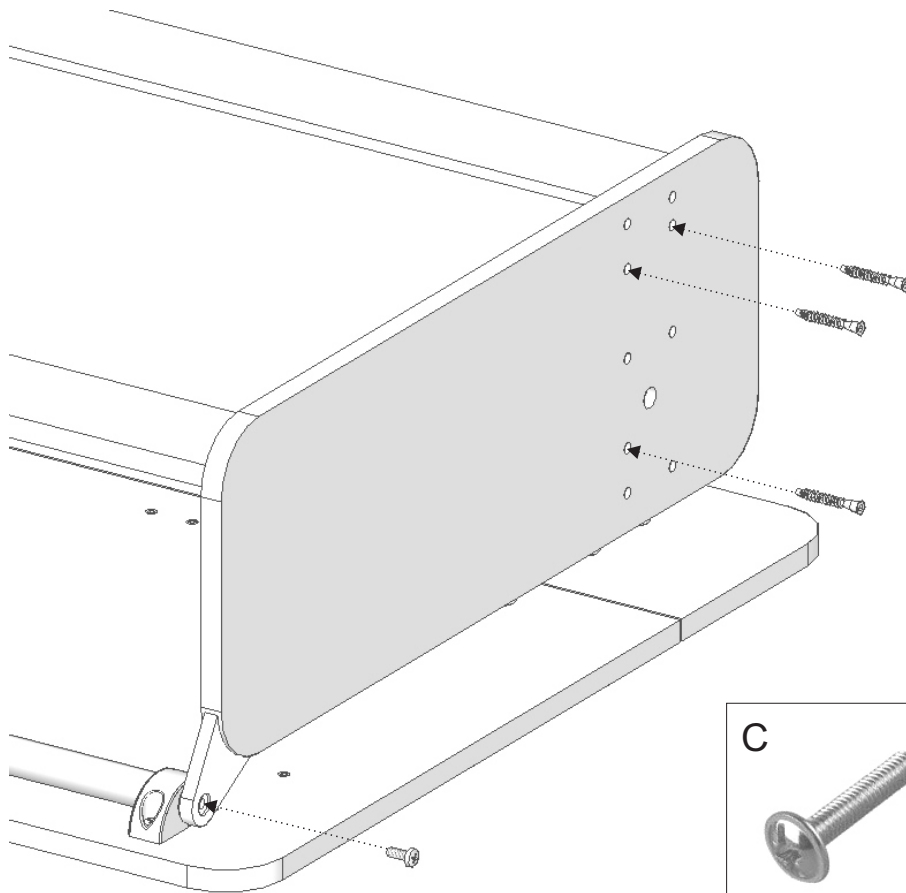
3x $\Phi 7 \times 50$

9

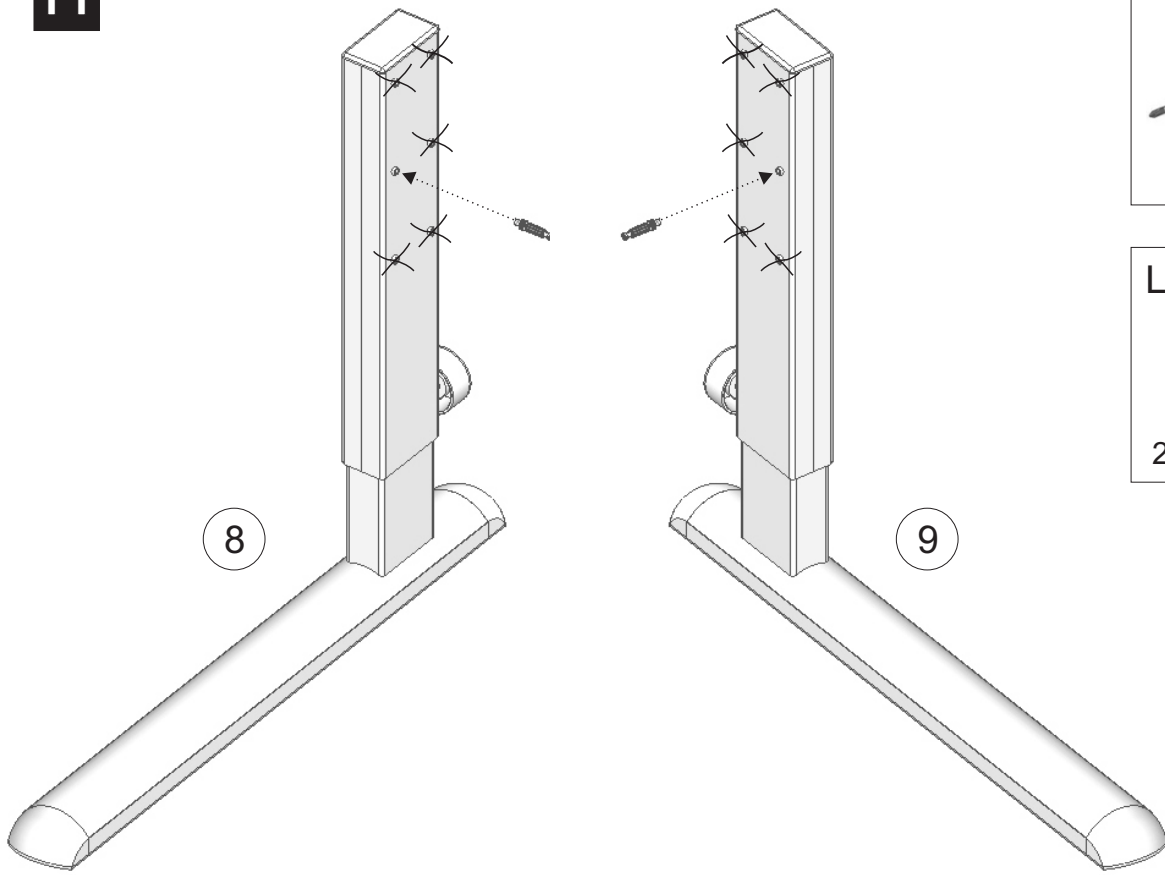


6

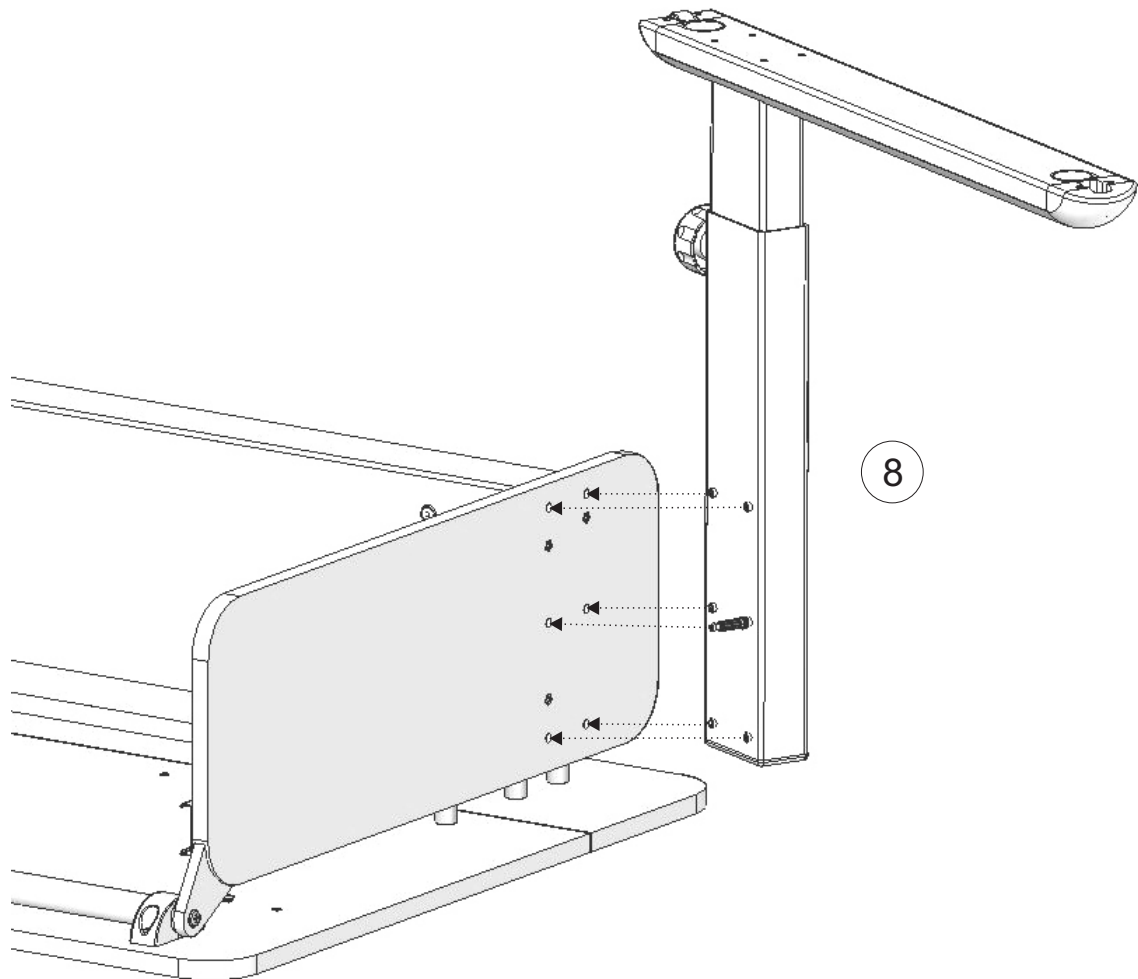
10



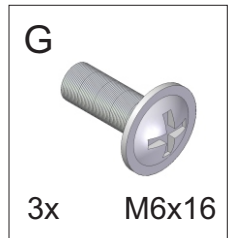
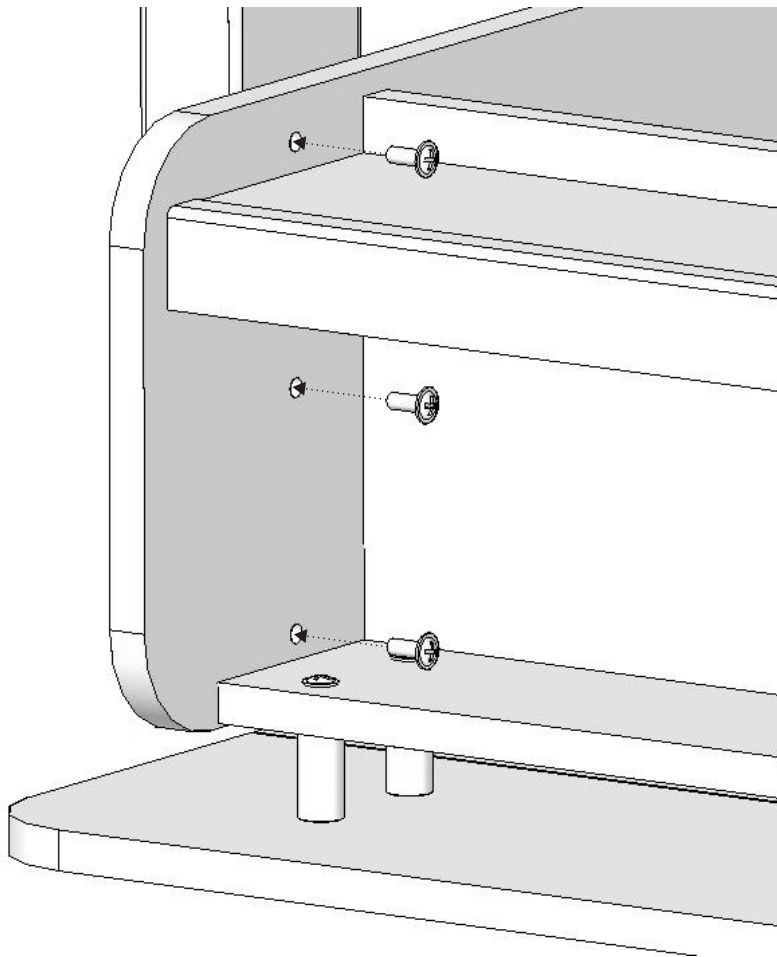
11



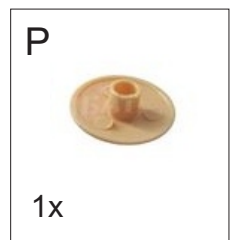
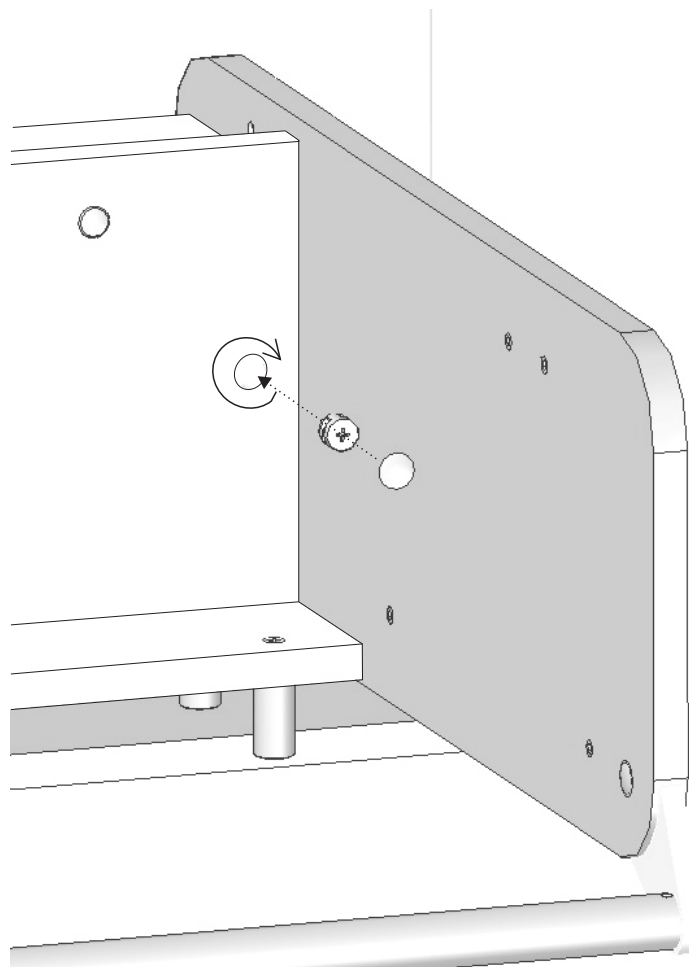
12



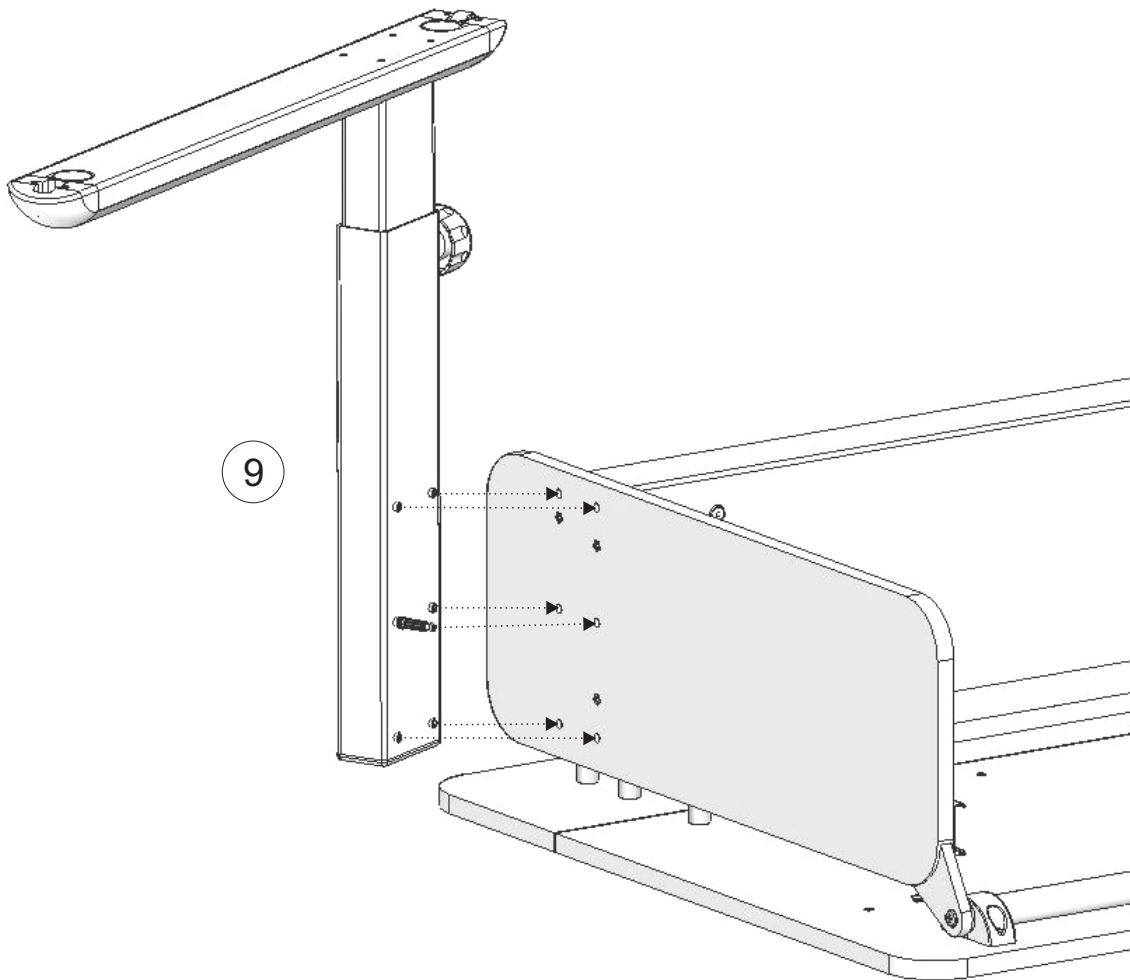
13



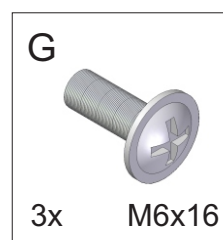
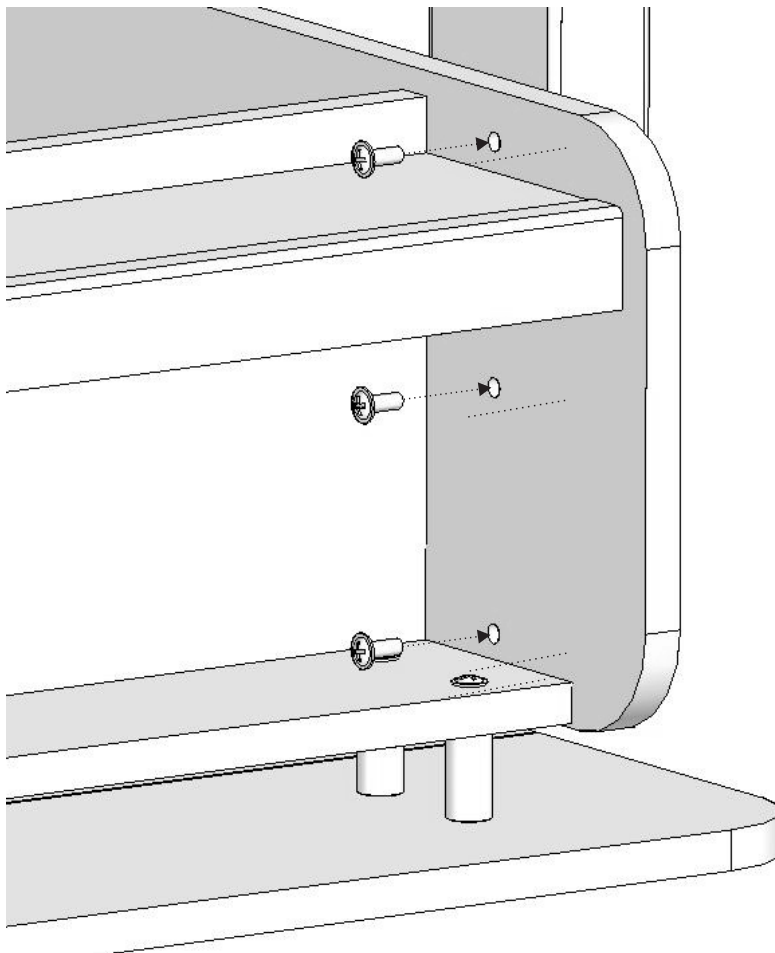
14

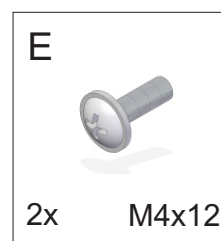
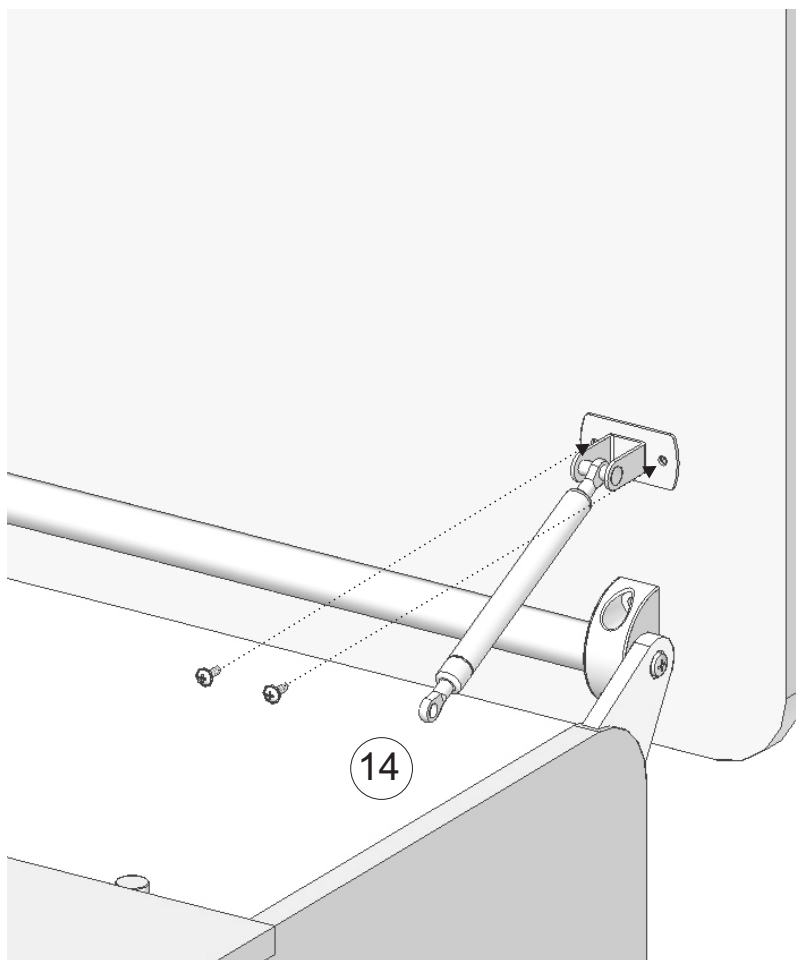


15



16

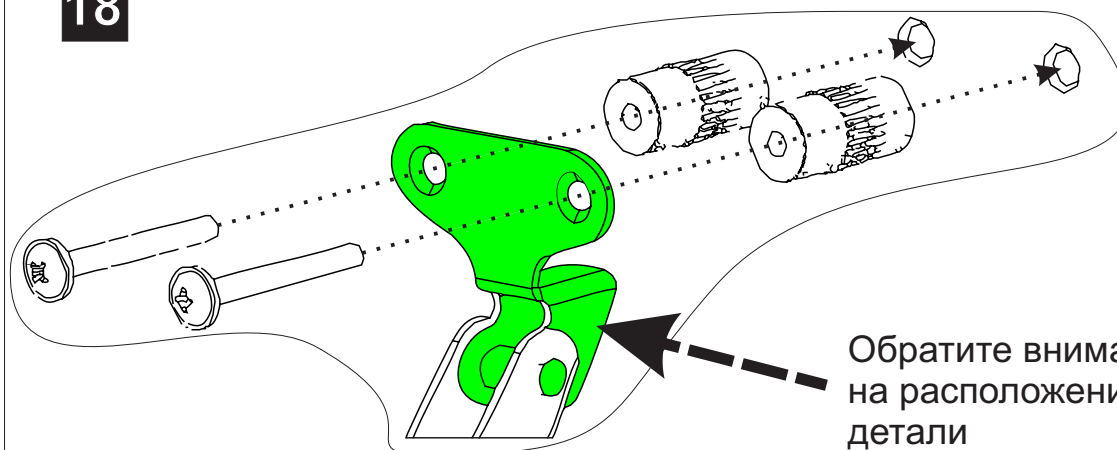


17

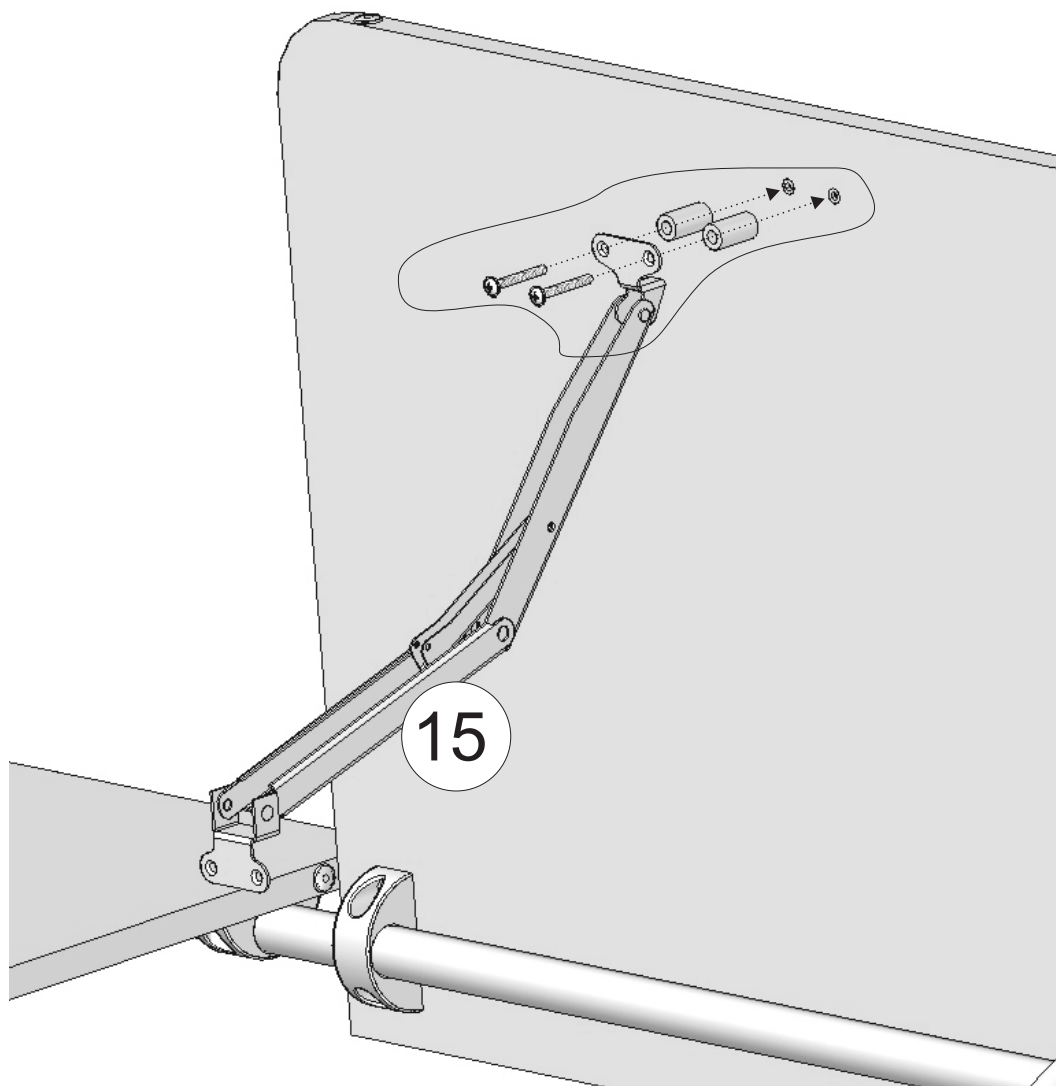
Важно !!!

Во избежание повреждения лицевой стороны столешницы не допускается закручивать винты другой длины. Перед началом данного этапа сборки убедитесь в том, что вы используете именно те винты, которые указаны в инструкции.

18



Обратите внимание
на расположение
детали



Важно !!!

Во избежание повреждения лицевой стороны столешницы не допускается закручивать винты другой длины, и производить сборку без детали S/ Перед началом данного этапа сборки убедитесь в том, что вы используете именно те винты, которые указаны в инструкции, и в том, что вы используете деталь S.

S



2x

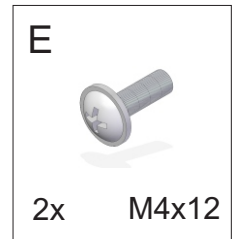
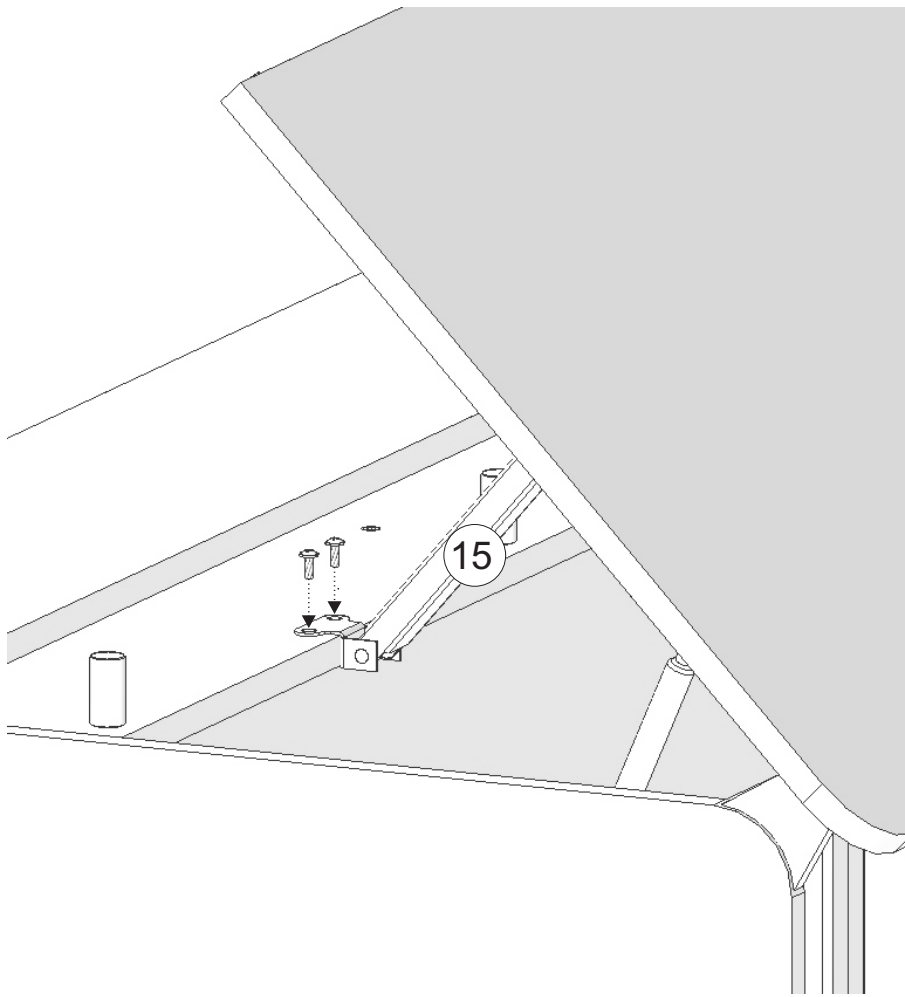
F



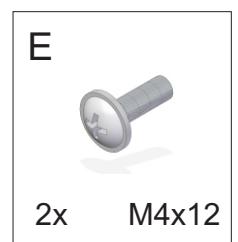
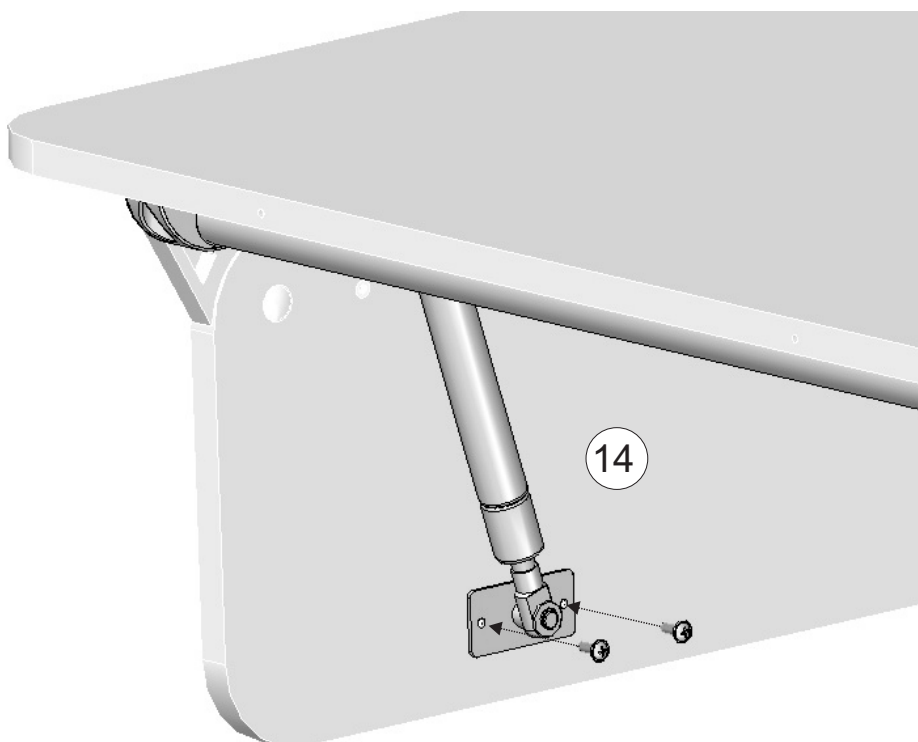
2x

M4x35

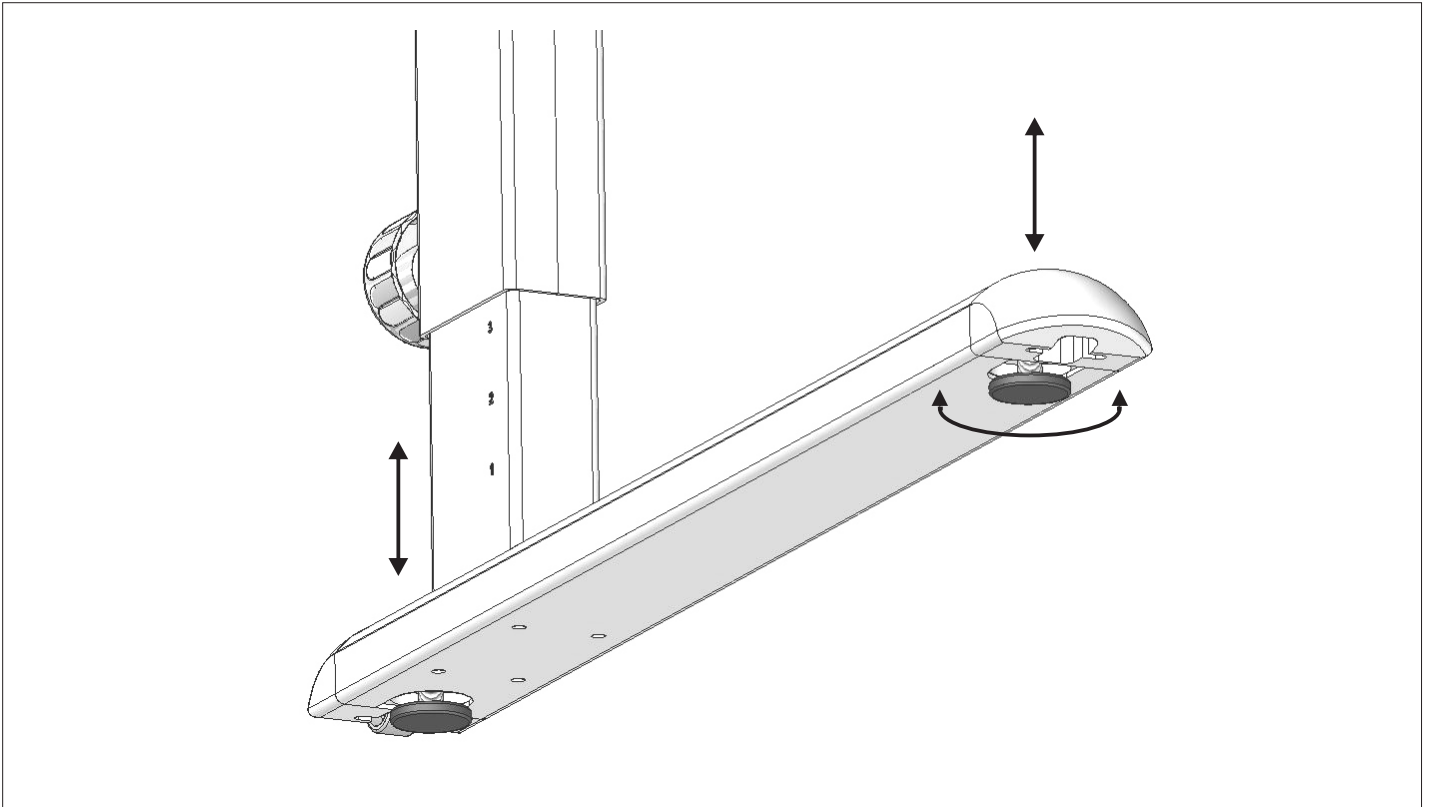
19



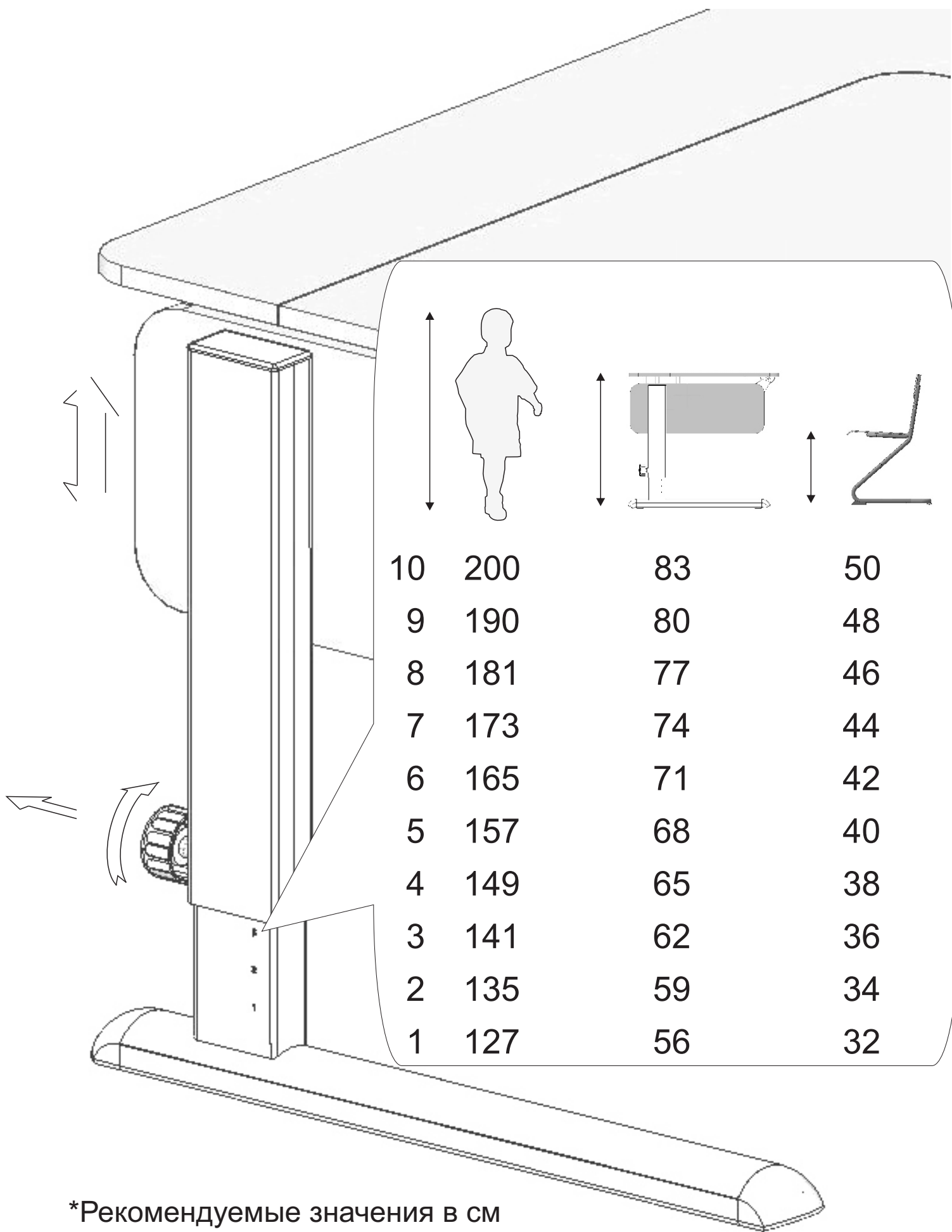
20



Выравнивание опор



Регулировка по высоте*



*Рекомендуемые значения в см