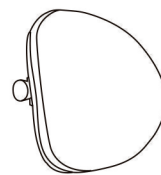
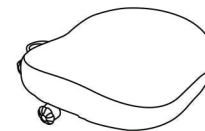


МОДЕЛЬ: Y-508



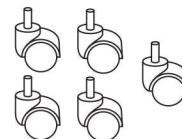
B1X1



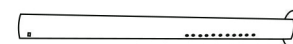
B2X1



B3X1



B4X5



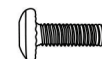
B5X1



B6X1



B7X1



A1X4



A2X4



A3X1



ВНИМАНИЕ! МЕЛКИЕ ДЕТАЛИ!

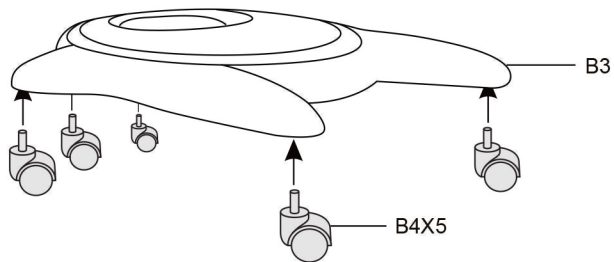
Не допускайте к сборке детей до 3-х лет.

1. Перед началом сборки внимательно прочитайте инструкцию и убедитесь, что все детали есть в наличии.
2. Собирать кресло должны взрослые, так как в комплект входят мелкие детали, которые дети могут проглотить.
3. Не затягивайте сильно все винты пока не закончите сборку.
4. Креслом можно пользоваться только в помещении и на ровной поверхности.
5. При попадании воды, жира или другой жидкости на кресло, его необходимо немедленно вытереть.
6. В ходе эксплуатации постоянно проверяйте сильно ли затянуты все винты.
7. Не ставьте кресло во влажное или загазованное помещение, чтобы не повредить его.

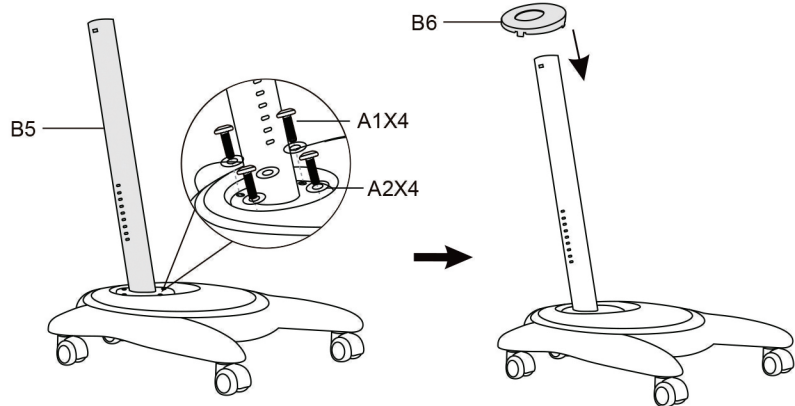
Эргономичное кресло

ИНСТРУКЦИЯ

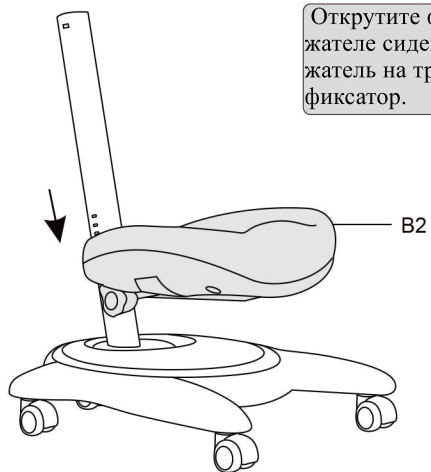
1



2

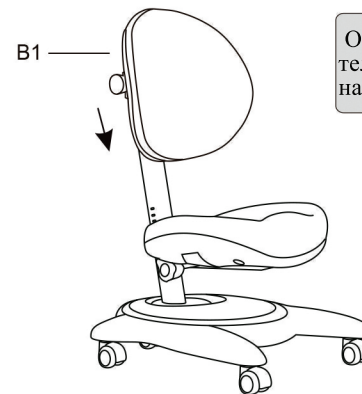


3



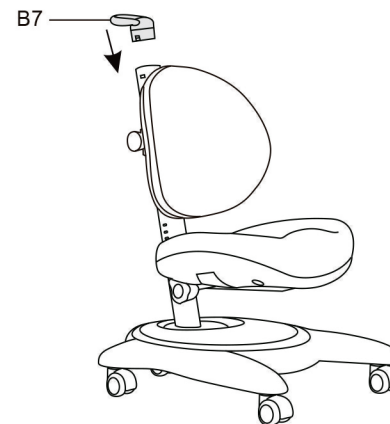
Открутите фиксатор на держателе спинки. Наденьте держатель на трубу и затяните фиксатор.

4

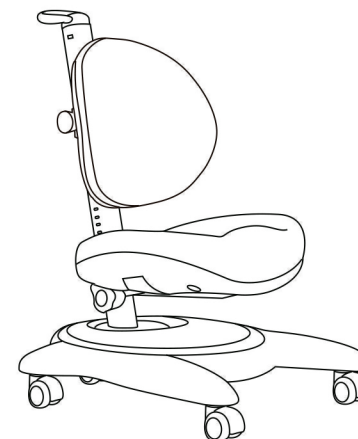


Открутите фиксатор на держателе спинки. Наденьте держатель на трубу и затяните фиксатор.

5



Вставьте ручку



Регулировка высоты спинки/сиденья:

1. открутите фиксатор на держателе спинки/сиденья
2. поднимите/опустите спинку/сиденье на необходимую высоту
3. затяните фиксатор на держателе спинки/сиденья

